

XHM410 Datenblatt

BEHEIZTER VERTEILERBLOCK



● Gas ● Flüssig | Max Eingangsdruck: 300 bar



DER XHM410 IM ÜBERBLICK...

Der XHM410 ist ein kompakter, beheizbarer Verteilerblock zur Erwärmung von Probenströmen oder Sonden mit zwei 1/4"-Durchflusskanälen und einem 1/8"-NPT-Messanschluss.

Er ist nach ATEX und IECEx zertifiziert, für explosionsgefährdete Bereiche zugelassen und mit einer 150-W-Heizpatrone ausgestattet. Die Stromversorgung erfolgt wahlweise über 115 V oder 230 V AC.

Das Schaltschrankgehäuse erfüllt zudem die Schutzklassen IP66 und NEMA 4.

ATEX KENNZEICHNUNG

Folgende Angaben befinden sich auf dem Gerät:

Ex II 2 G

Ex d IIC Gb T3 Ta = -40 °C bis +60 °C

PRODUCT CERTIFICATIONS



STANDARDWERKSTOFFE

KOMPONENTE	MATERIALIEN
Verteilerblock	ASTM A479 316/316L Edelstahl (UNS S31600/S31603)
Schaltschrankgehäuse	Aluminium oder Feinguss aus Edelstahl 316 nach ASTM A743 CF8M (UNS J93254)

SPEZIFIKATION

Max. Druck	300 bar
Service	Gas oder Flüssigkeiten
Stromversorgung	115V oder 230V AC
Leistung: 115V @ 60 Hz	150 W
Leistung: 230V @ 50 Hz	150 W
Temperaturkontrollbereich	30 °C bis 180 °C
Min. Umgebungstemperatur	-40 °C
Max. Umgebungstemperatur	60 °C
Regler Max. Gehäusetemp.	150 °C
Gewicht	2,5 kg

MERKMALE UND VORTEILE

1 ATEX & IECEx ZERTIFIZIERT

Für Ex-Bereiche zugelassen.

2 VERSCHIEDENE MATERIALIEN ZUR AUSWAHL

Verteilerblock ist je nach Anwendung in Aluminium oder Edelstahl erhältlich.

3 DIGITALE TEMPERATUR ANZEIGE

Digitale Anzeige der Soll-/ Ist-Temperatur. Die Temperatur wird entweder in °C oder °F angezeigt.

4 OPTIONALE STROMVERSORGUNG

115V AC oder 230V AC.

5 VOR ORT ODER FERNGESTEUERT

Lokale oder ferngesteuerte Sollwerteneinstellung über 4–20 mA.

Verfügbarkeit und technische Daten der Produkte können jederzeit ohne Vorankündigung geändert werden. Bitte wenden Sie sich für aktuelle Informationen oder Serviceanfragen an Ihren Händler vor Ort oder direkt an das Werk. Pressure Tech Ltd unterstützt Sie gerne bei Produktempfehlungen – die Verantwortung, das passende Produkt für Ihre individuellen Anforderungen auszuwählen, liegt jedoch beim Anwender.



PRESSURE TECH LTD

Units 1-2, Graphite Way, Hadfield, Glossop, Derbyshire, UK, SK13 1QH

+44 (0)1457 899 307 | sales@pressure-tech.com | www.pressure-tech.com

DESIGNED, MANUFACTURED AND BUILT IN THE UK

© 2026 Pressure Tech Ltd. All Rights Reserved.

240426

SEITE:
1 von 4

XHM410 Datenblatt

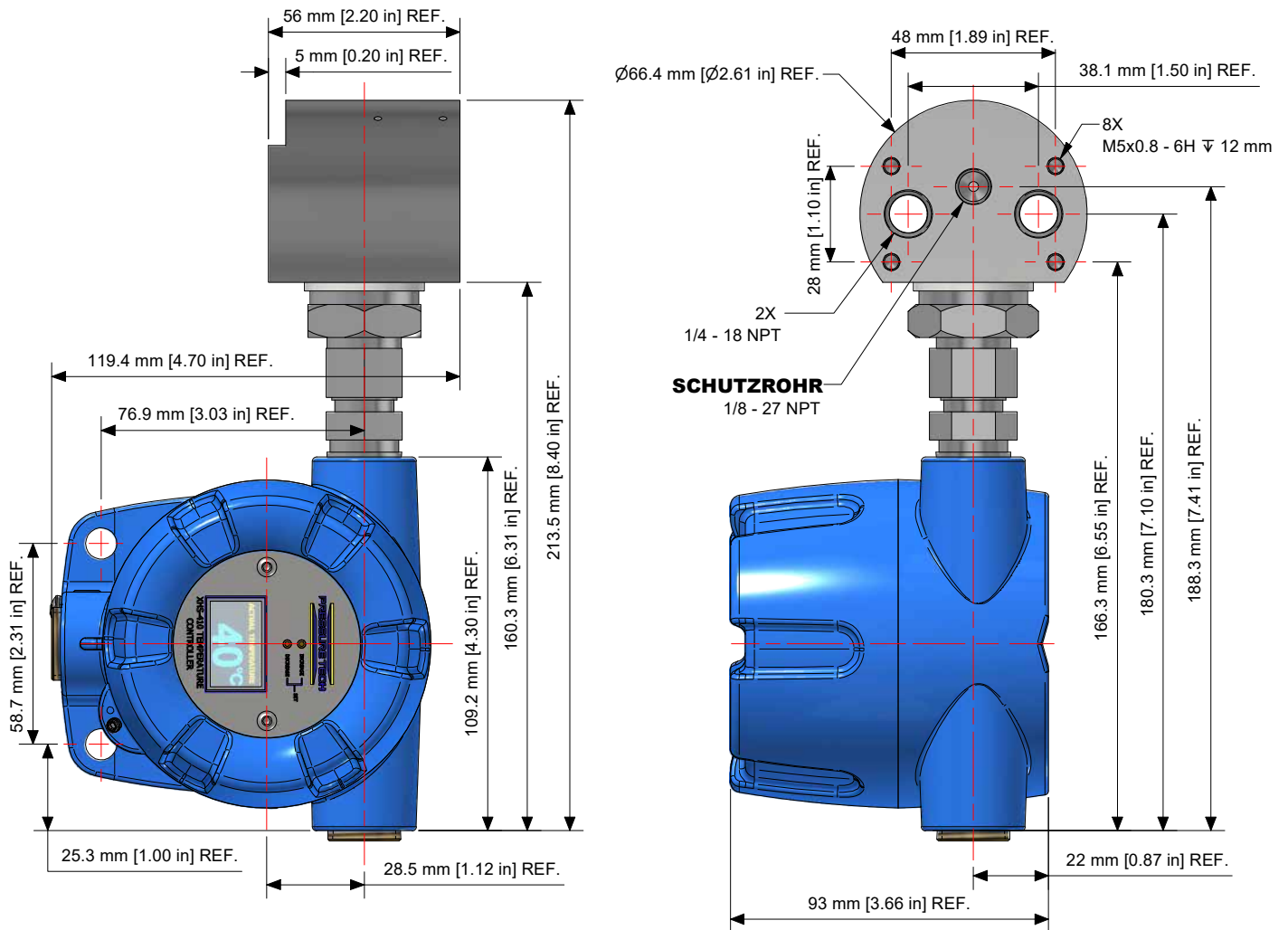
BEHEIZTER VERTEILERBLOCK



● Gas ● Flüssig | Max Eingangsdruck: 300 bar

ZEICHNUNGEN UND EINBAUMASSE

Maße beziehen sich auf die 1/8"-NPT-Variante und Standardkonfigurationen – für andere Optionen wenden Sie sich bitte an unser Büro.



Hinweis:

Eine schmalere 32 mm (1/4") Version ist erhältlich - bitte wenden Sie sich an unser Büro.

Verfügbarkeit und technische Daten der Produkte können jederzeit ohne Vorankündigung geändert werden. Bitte wenden Sie sich für aktuelle Informationen oder Serviceanfragen an Ihren Händler vor Ort oder direkt an das Werk. Pressure Tech Ltd unterstützt Sie gerne bei Produktempfehlungen – die Verantwortung, das passende Produkt für Ihre individuellen Anforderungen auszuwählen, liegt jedoch beim Anwender.



PRESSURE TECH LTD

Units 1-2, Graphite Way, Hadfield, Glossop, Derbyshire, UK, SK13 1QH

+44 (0)1457 899 307 | sales@pressure-tech.com | www.pressure-tech.com

DESIGNED, MANUFACTURED AND BUILT IN THE UK

© 2026 Pressure Tech Ltd. All Rights Reserved.

240426

SEITE:
2 von 4

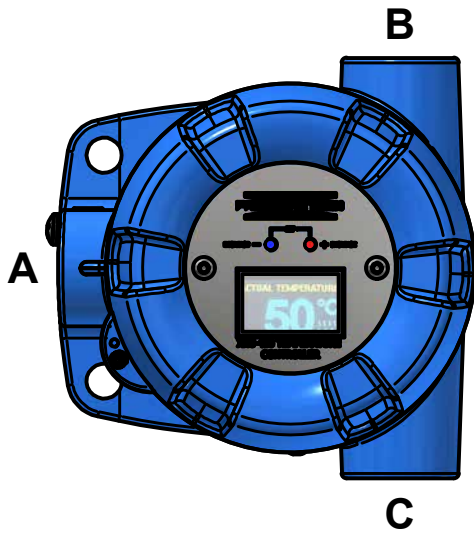
XHM410 Datenblatt

BEHEIZTER VERTEILERBLOCK

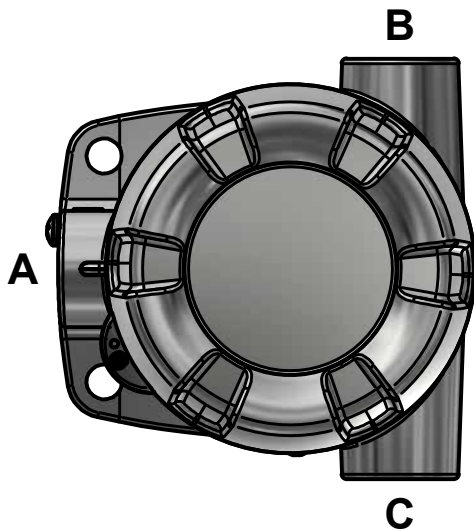


Gas
 Flüssig
 | Max Eingangsdruck: 300 bar

GEHÄUSE OPTIONEN



ALUMINIUM (MIT FENSTER)



EDELSTAHL (GESCHLOSSENE ABDECKUNG)

GEHÄUSE OPTIONEN				
-	KANAL (A)	KANAL (B)	KANAL (C)	
ALUMINIUM MIT FENSTER	A	1/2" NPT	1/2" NPT	1/2" NPT
	B	NEIN	1/2" NPT	1/2" NPT
	C	NEIN	M20	M20
ALUMINIUM GESCHLOSSENE ABDECKUNG	D	1/2" NPT	1/2" NPT	1/2" NPT
	E	NEIN	1/2" NPT	1/2" NPT
	F	NEIN	M20	M20
EDELSTAHL MIT FENSTER	G	1/2" NPT	1/2" NPT	1/2" NPT
	H	NEIN	1/2" NPT	1/2" NPT
	J	NEIN	M20	M20
EDELSTAHL GESCHLOSSENE ABDECKUNG	K	1/2" NPT	1/2" NPT	1/2" NPT
	L	NEIN	1/2" NPT	1/2" NPT
	M	NEIN	M20	M20

Verfügbarkeit und technische Daten der Produkte können jederzeit ohne Vorankündigung geändert werden. Bitte wenden Sie sich für aktuelle Informationen oder Serviceanfragen an Ihren Händler vor Ort oder direkt an das Werk. Pressure Tech Ltd unterstützt Sie gerne bei Produktempfehlungen – die Verantwortung, das passende Produkt für Ihre individuellen Anforderungen auszuwählen, liegt jedoch beim Anwender.



PRESSURE TECH LTD

Units 1-2, Graphite Way, Hadfield, Glossop, Derbyshire, UK, SK13 1QH

+44 (0)1457 899 307 | sales@pressure-tech.com | www.pressure-tech.com

DESIGNED, MANUFACTURED AND BUILT IN THE UK

© 2026 Pressure Tech Ltd. All Rights Reserved.

240426

SEITE:
3 von 4

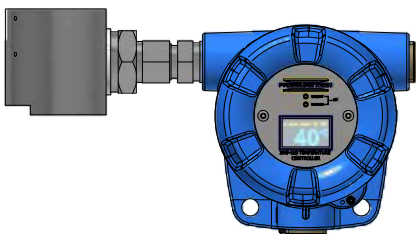
XHM410 Datenblatt

BEHEIZTER VERTEILERBLOCK

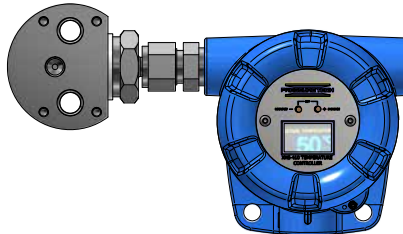


Gas Flüssig | Max Eingangsdruck: 300 bar

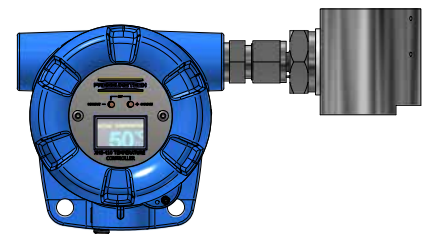
MONTAGEKONFIGURATIONEN



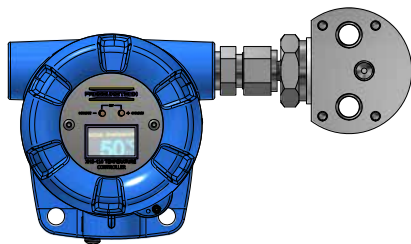
A



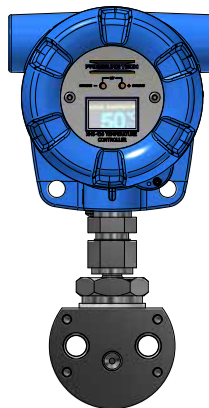
B



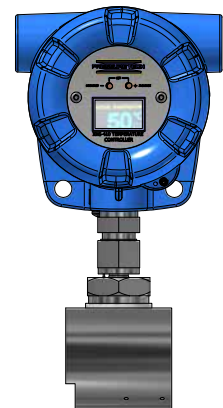
C



D



E



F

HINWEIS:

Zusätzliche Montagekonfigurationen sind verfügbar - bitte wenden Sie sich an unser Büro für weitere Informationen.

Verfügbarkeit und technische Daten der Produkte können jederzeit ohne Vorankündigung geändert werden. Bitte wenden Sie sich für aktuelle Informationen oder Serviceanfragen an Ihren Händler vor Ort oder direkt an das Werk. Pressure Tech Ltd unterstützt Sie gerne bei Produktempfehlungen – die Verantwortung, das passende Produkt für Ihre individuellen Anforderungen auszuwählen, liegt jedoch beim Anwender.



PRESSURE TECH LTD

Units 1-2, Graphite Way, Hadfield, Glossop, Derbyshire, UK, SK13 1QH

+44 (0)1457 899 307 | sales@pressure-tech.com | www.pressure-tech.com

DESIGNED, MANUFACTURED AND BUILT IN THE UK

© 2026 Pressure Tech Ltd. All Rights Reserved.

240426

SEITE:
4 von 4

XHM410 Datenblatt

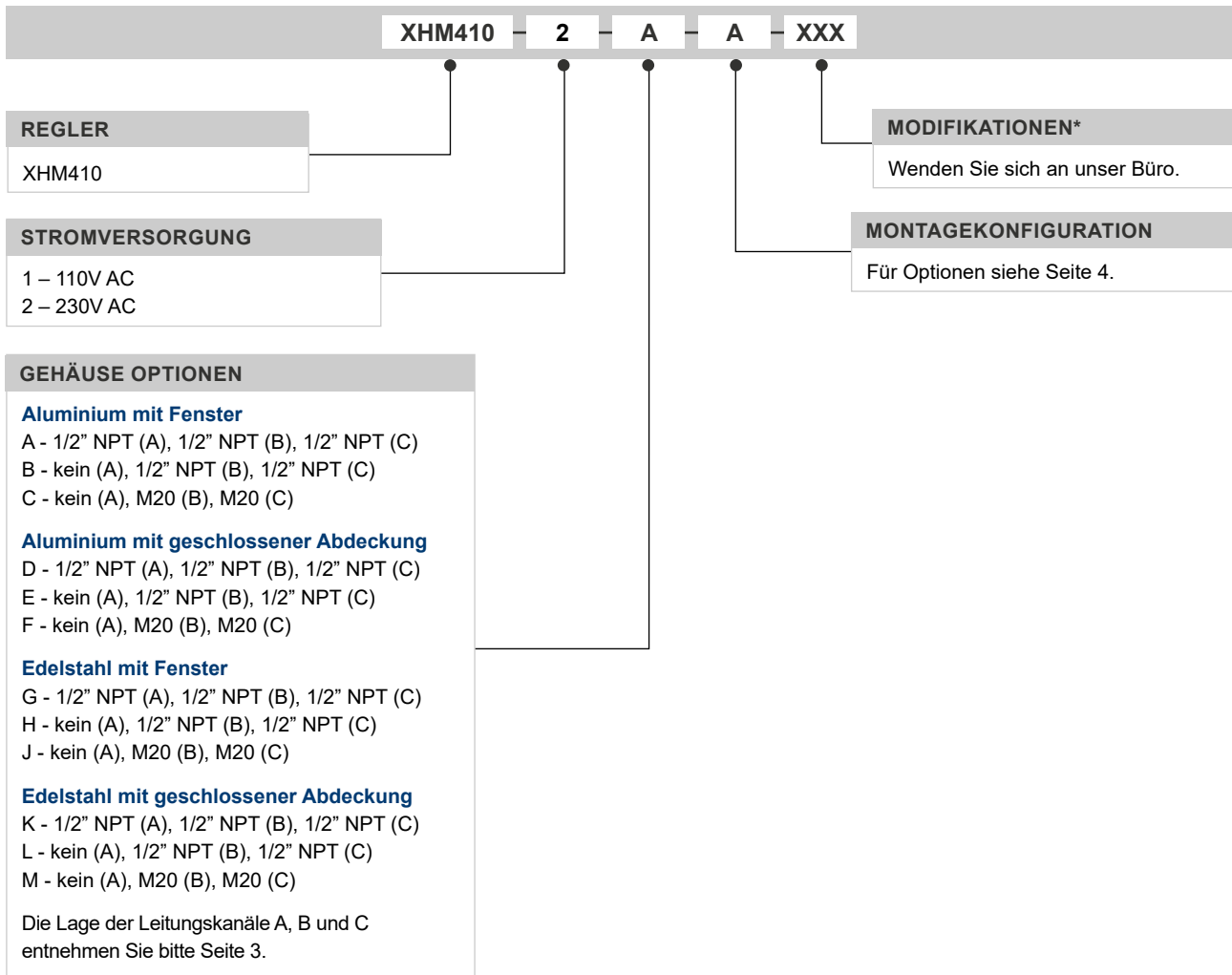
BEHEIZTER VERTEILERBLOCK



Gas Flüssig | Max Eingangsdruck: 300 bar

BESTELLINFORMATIONEN

Um eine Pressure Tech Bestellnummer zu erstellen, fügen Sie die unten aufgeführten Zeichen in der angegebenen Reihenfolge zusammen:



* Gegebenenfalls

Verfügbarkeit und technische Daten der Produkte können jederzeit ohne Vorankündigung geändert werden. Bitte wenden Sie sich für aktuelle Informationen oder Serviceanfragen an Ihren Händler vor Ort oder direkt an das Werk. Pressure Tech Ltd unterstützt Sie gerne bei Produktempfehlungen – die Verantwortung, das passende Produkt für Ihre individuellen Anforderungen auszuwählen, liegt jedoch beim Anwender.



PRESSURE TECH LTD

Units 1-2, Graphite Way, Hadfield, Glossop, Derbyshire, UK, SK13 1QH

+44 (0)1457 899 307 | sales@pressure-tech.com | www.pressure-tech.com

DESIGNED, MANUFACTURED AND BUILT IN THE UK

© 2026 Pressure Tech Ltd. All Rights Reserved.

240426

SEITE:
5 von 4